

AM 100 Schwingungssensor



- Beschleunigungsaufnehmer für Schwingungs- und Wälzlagerzustandsmessung
- Heavy Duty Ausführung für Einsatz auch unter rauen Umgebungsbedingungen
- mit M12 Anschlussbuchse zum Schutz gegen Nässe und Feuchtigkeit
- Edelstahlgehäuse
- mit Gewinde M6 für Sensorbefestigung

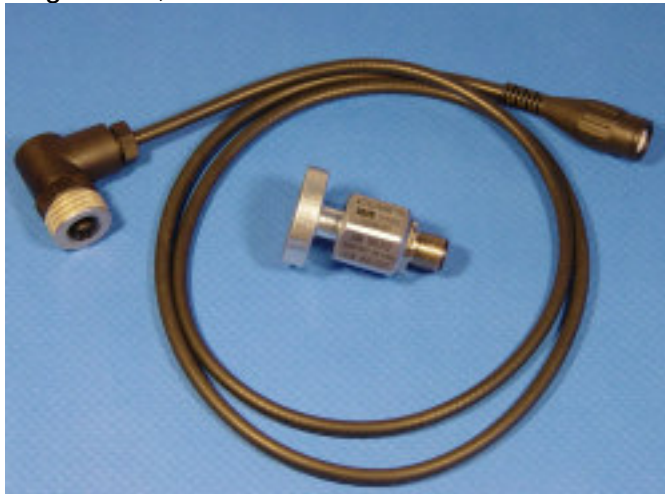
Technische Daten:

Sensorelement	piezoelektrischer Beschleunigungssensor (PZT/Shear)
Empfindlichkeit	100 mV/g +/-10%
Auflösung	0,001 g
Messbereich	max.50 g
Schockbelastung	max 5000 g
Frequenzbereich	0,5 - 10.000 Hz +/-3 dB (5.000 - 50.000 Hz für Spike-Energy)
Resonanzfrequenz	> 25 kHz
Versorgung	Konstantstrom 2 -10 mA; +18 to 28 V DC
Temperaturbereich	-40...+120°C
Gehäuse-Material	Edelstahl
Dimensions	22 mm Sechskant Gesamtlänge ca.. 44 mm
Befestigung	Gewinde M6 x 5 mm
Masse	ca. 60 Gramm (ohne Kabel)
Versandgewicht	ca. 1 kg, abhängig om Zubehör
Anschluss	4-pin M12 Pin 3: Power/Signal Pin 4: Ground/Masse
Bestellnummer	AM100.016.015

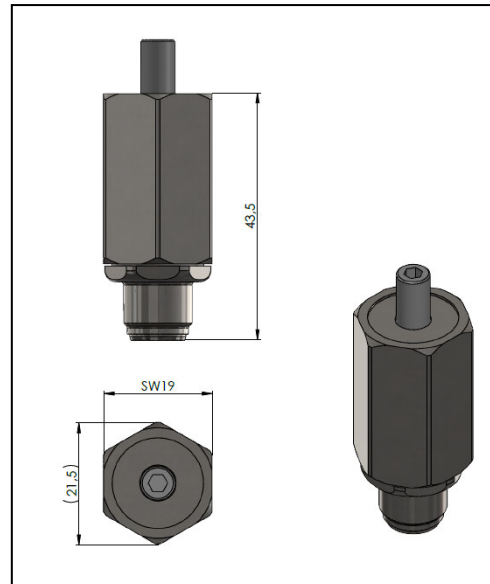


Zubehör:

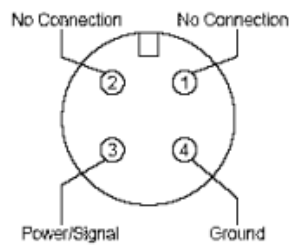
Anschlusskabel 1,5m BNC,
Magnetfuss, flach



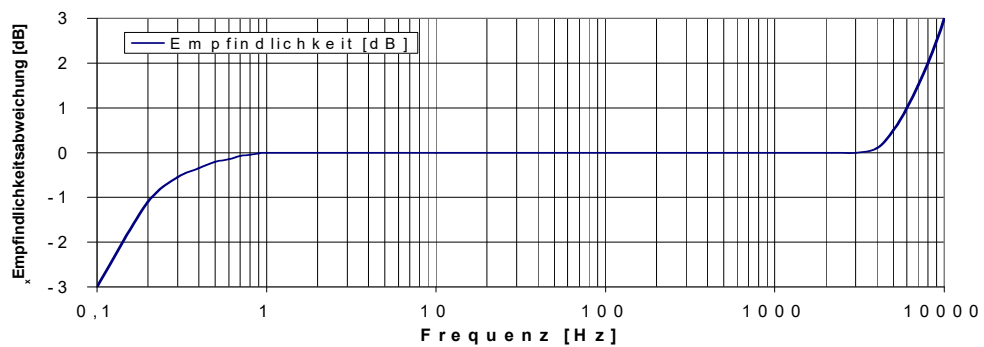
Abmessungen:



Anschluss:



Frequenzgang (typisch):



IBIS GmbH

Werner-von-Siemens-Str. 21
64319 Pfungstadt

Tel: (0)6157-949-370
Fax: (0)6157-949-100

www.ibis-gmbh.de
info@ibis-gmbh.de