

AR 100.928.010L Beschleunigungsaufnehmer



- Beschleunigungsaufnehmer für Schwingungs- und Wälzlagerzustandsmessung
- Heavy-Duty-Ausführung für Einsatz in Kühlschmiermittelumgebung
- festangeschlossenes Anschlusskabel, PUR-ummantelt
- 2-adriges Anschlußkabel mit separatem Schirm
- Edelstahl-Gehäuse

Technische Daten:

Sensorelement	piezoelektrischer Beschleunigungssensor (PZT/Shear)
Empfindlichkeit	100 mV/g +/-10%
Auflösung	0,001 g
Messbereich	max.50 g
Schockbelastung	max 5000 g
Frequenzbereich	0,5 - 10.000 Hz +/-3 dB (5.000 - 50.000 Hz für Spike-Energy-Messung)
Resonanzfrequenz	> 25 kHz
Versorgung	Konstantstrom 2 -10 mA; +18 to 28 V DC
Arbeitstemperatur	-15...+80°C
Gehäuse	Edelstahl V4A
Abmessungen	Siehe Zeichnung
Befestigung	Mittels Schraube M6
Masse	ca. 80 Gramm (ohne Kabel)
Versandgewicht	ca. 200 Gramm
Anschlusskabel	2-adrig abgeschirmt, PUR Außenmantel, Aderquerschnitt je 0,25 mm ² Kabelaußendurchmesser ca. 4,6 mm
Standard-Kabellängen / Best. Nr.	AR100.928.010L ca. 1 Meter: Kabelende Stecker Lemo 1T304

IBIS GmbH

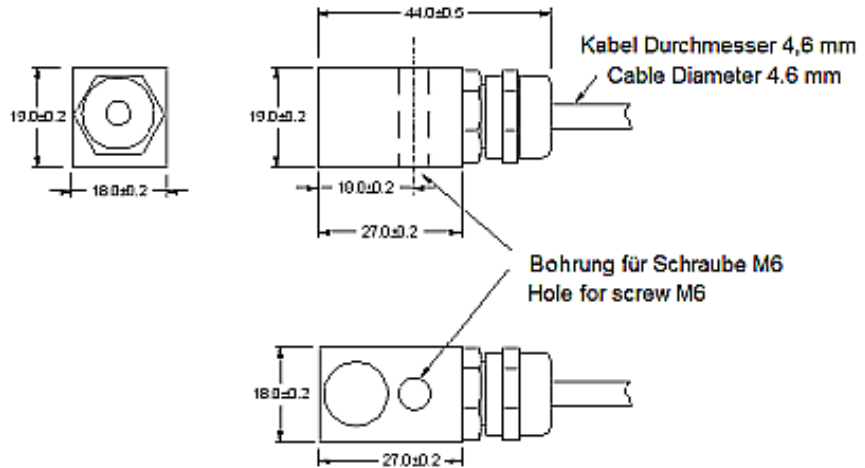
Reinheimer Str. 17
64846 Gross-Zimmern

Tel: 06071/42222
Fax: 06071/71707

www.ibis-gmbh.de
info@ibis-gmbh.de

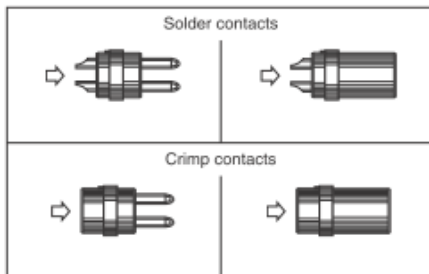
AR 100.928.010L Beschleunigungsaufnehmer

Abmessungen:



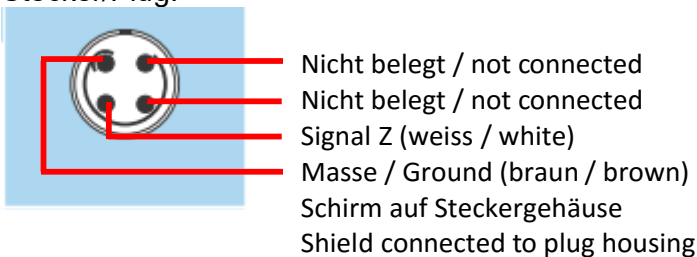
Belegung Stecker
Lemo Typ 1T304:

Stecker/Plug Buchse/Socket

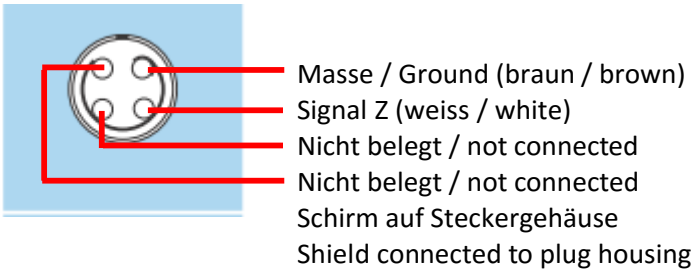


Ansicht von Kabelseite!
View from cable side

Stecker/Plug:



Buchse/Socket:



Lieferumfang:

Sensor mit montiertem Stecker
Befestigungsschraube M6
Edelstahl-Fußscheibe
Datenblatt
Kalibrierprotokoll

IBIS GmbH

Reinheimer Str. 17
64846 Gross-Zimmern

Tel: 06071/42222
Fax: 06071/71707

www.ibis-gmbh.de
info@ibis-gmbh.de